

# Portades exteriores

Óptima estabilidade graças a:



Dobradiça com esquadro aparafusado



Reforço em aço cortado a 45° no canto

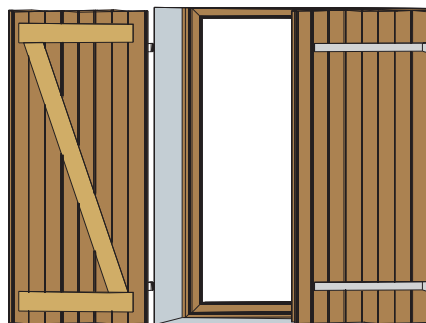
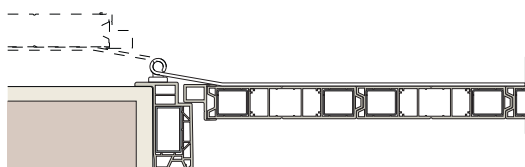
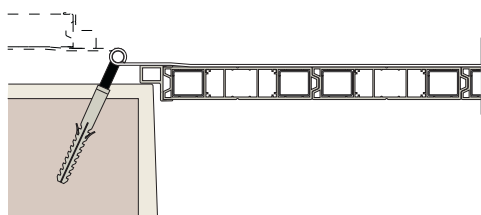


Reforços

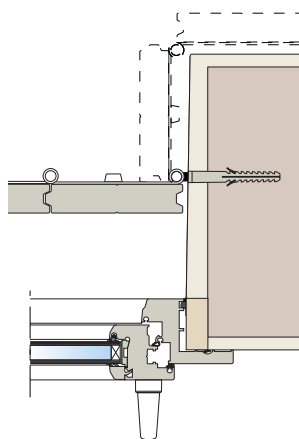
Estilo rústico de elevada qualidade

As portades da Finstral são caracterizadas pela elevada qualidade dos materiais empregues. São de facto realizadas com perfis em PVC multicâmara, reforçados com tubulares em aço, disponíveis nas várias superfícies Finstral.

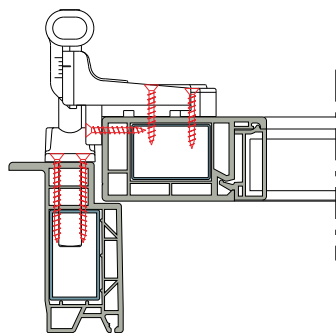
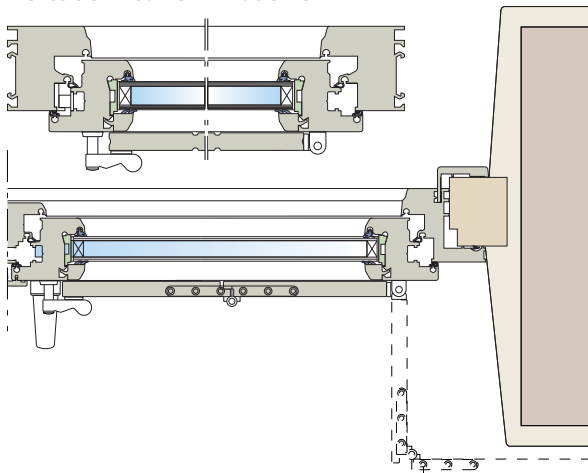
A gama de portades prevê também a execução de modelos de valência regional, permitindo assim conservar a estética e a funcionalidade original do vão, na obra de restauro.



Padovana



Portada interior – veda-luz



A dobradiça e o perno de suporte da mesma são aparafusados aos reforços de aço

## Manejável e eficiente

O estore assume numerosas funções. Além de proteger dos olhares indiscretos, permite obscurecer total ou parcialmente o local, regulando a entrada da luz. Ao mesmo tempo garante um maior isolamento térmico e um mais elevado nível de segurança. Dos três tipos de comando, todos de simples utilização, o comando por fita resulta ser o mais utilizável, enquanto que por manivela é silencioso e o comando por motor é programável e mais confortável.

Segundo as situações de obra, podemos eleger diversas soluções para os estores.

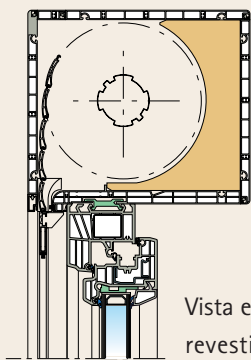
- > estore standard para caixa de obra já existente
- > estore com caixa revestida interiormente (máxiblocco), particularmente indicado para obras de renovação ou restauro.
- > estore miniblocco e minicaixa externa, quando se deseja uma solução completa.

## Monoblocco

O monoblocco pode ser fornecido com um valor de isolamento k 1,3 ou então k 0,85 W/m<sup>2</sup>K. O isolamento acústico corresponde ao valor standard de uma janela e sob pedido pode ser elevado para 40 dB.



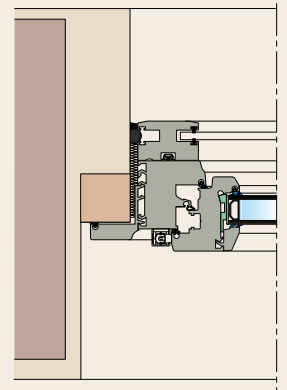
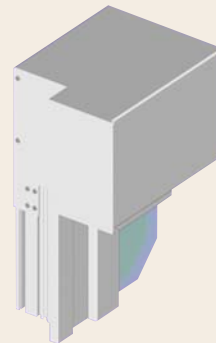
Vista interior com manivela



Vista externa da caixa revestida a alumínio

A caixa e guias do estore são fabricadas com superfície e cor da janela e são dotadas de juntas com pelúcias, de forma a garantir um accionamento silencioso das lamelas.

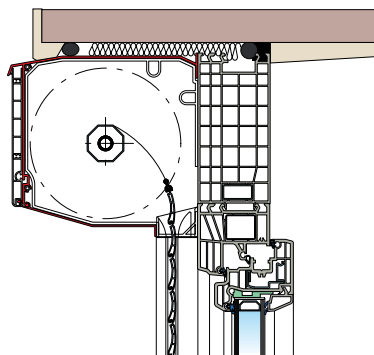
## Caixa com batente



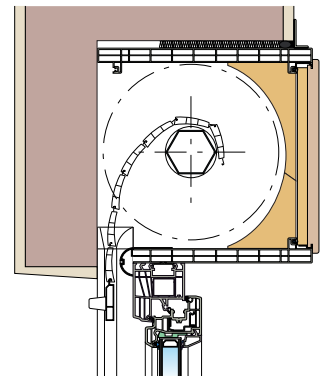
## Minicaixa externa



Vista externa da minicaixa externa



## Máxicaixa interna



Enrolador embutido



Enrolador externo



Manivela



Motor



Telecomando

# Veneziana

# Mosquiteira

As esteiras estão disponíveis em 2 versões, PVC reforçado com aço, ou em alumínio. Esta última oferece uma maior estabilidade aliada a um bom isolamento térmico, as cores, mesmo as mais escuras são inalteráveis.



Esteira com lamelas em alumínio

Cores para lamelas em alumínio



Esteira com lamelas em PVC



Cores para lamelas em PVC



Na janela combinada, a veneziana é alojada entre a folha normal e a folha acoplada, protegida da intempérie, da poeira e de eventuais danos. Na posição de fechada, contribui para melhorar em 10% o nível do isolamento térmico. A função principal da veneziana é a de regular a entrada de luz e também de proteger do sol e dos olhares indiscretos. A veneziana incorporada na janela combinada pode ser comandada mediante corrente, manivela ou motor. A veneziana aplicada exteriormente, pelo lado interior da habitação, apenas pode ser accionada através de corrente.

Veneziana blackout exterior



(obscurecimento externo disponível sob consulta)

A mosquiteira pode ser aplicada á janela mesmo em combinação com estore ou então com persiana ou portada exterior.

A mosquiteira é accionada horizontalmente do lado interior de cima para baixo. A recolha da tela é feita por rolo com mola de chamada. As guias são lacadas a cor da janela. A tela da mosquiteira é feita em fibra de vidro de alta qualidade com bordadura em PVC.

Está disponível mosquiteira apropriada para montagem fixa.

Mosquiteira integrada no estore



Mosquiteira fixa



Mosquiteira