

Klappläden

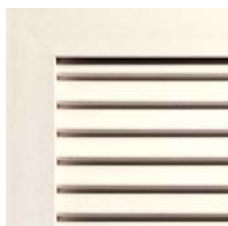
Der traditionsbetonte Sicht- und Sonnenschutz

Der Klappladen wirkt stilprägend auf die Hausfassade: individuelle Vorstellungen und architektonische Vorgaben können weitestgehend durch die Fülle an Kombinationsmöglichkeiten von Formen, Oberflächen und Farben, Lamellen und Füllungen umgesetzt werden.

Mit Klappläden können Sie Licht und Schatten, Einsicht und Ausblick regulieren. Sind die Läden geschlossen, hemmen sie zudem Einbrüche und wirken wärme- und schalldämmend.

Kunststoffklappläden sind isolierend und haben keine Radiatorenwirkung. Die Verwendung von hochwertigem Kunststoff und korrosionsgeschützten Beschlägen macht den Klappläden wertbeständig und langlebig, da er stabil, wetterfest und wartungsarm ist.

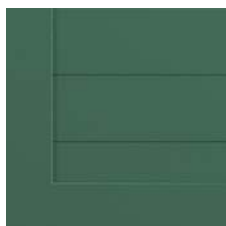
Klappläden sind in allen gängigen Funktionen und Ausführungen erhältlich: zum Klappen, Falten, Schieben und Ausstreizen. Das FINSTRAL-Lieferprogramm enthält auch spezielle Bauanschlüsse für regional angepasste Montageformen für Neubauten und Altbau-sanierungen.



offene Lamelle



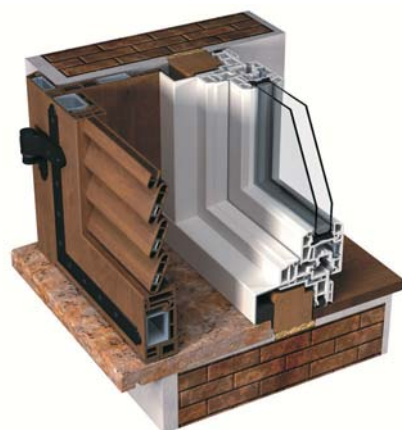
bewegliche Lamelle



gekehlte Füllung



Füllungskassette



Bedienungsfreundlich und effizient

Rollläden erfüllen viele Funktionen. Neben Sichtschutz, Verdunkelung und Lichtdosierung bieten Ihnen geschlossene Rollläden zusätzlichen Wärmeschutz und Sicherheit. Die Bedienung ist einfach und auf zwei Arten möglich: der Gurt ist die schnellste Bedienungsart und der Motor ist bequem und programmierbar.

Für die verschiedensten baulichen Vorgaben bieten wir Ihnen entsprechende Rolladenlösungen:

- > der Standardrollladen für bauseits bereits vorhandenen Mauerkasten
- > der Rollladen mit Innenkastenverkleidung (Maxikasten) speziell für Renovierungen
- > der Miniaufsatzrollladen und Minivorsatzrollladen als Fenster-Komplettelemente

Miniaufsatzrollladen

Die Minirolladenkästen können mit Dämmwert $U_{RK} 1,3$ oder $U_{RK} 0,85 \text{ W/m}^2\text{K}$ ausgestattet werden. Die Schalldämmung entspricht dem Fensterstandard und ist auf Wunsch auf bis zu 40 dB erhöhbar.



Innenansicht

Blockelement mit Miniaufsatzkasten und Insektengitter



neue Kastenführung mit abgerundeter Abdeckblende

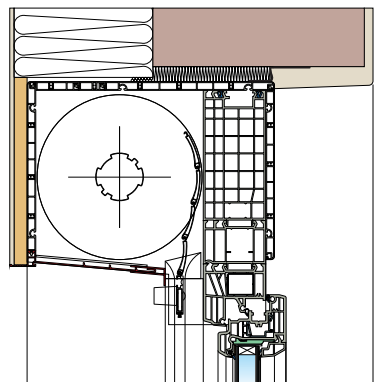


Rolladenkästen und -führungen sind den Fensteroberflächen und -farben angepasst und für geräuscharmes Abrollen mit Bürstendichtungen versehen.

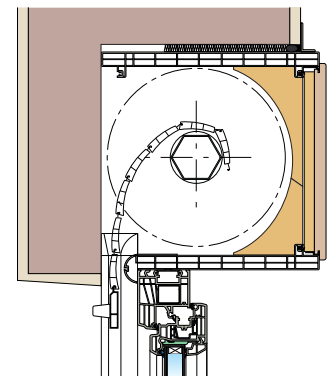
Vorsatzrollladen



Außenansicht Vorsatzkasten sichtbar



Maxiaufsatzrollladen



Ganzeinlasswickler



Elektromotor



Funksteuerung

Jalousette

Der Rollladenpanzer in ausgeschäumter Aluminiumausführung bietet erhöhte Stabilität sowie Wärmedämmung und ist sehr farbstabil auch bei dunklen Ausführungen.

Rollladenpanzer Aluminium



Panzerfarben Aluminium:

05	07	08
13	31	33
34	35	36
80	81	82
83	86	87
G25	G27	G28
G29	G30	G31
G32	G33	G34
G35	G36	G37
G38	G39	G41
G42	G43	G46
G54	G57	G63
G70	G71	G73
G89	G90	G92
G94	G95	G96
G98	G99	



Jalousetten sind bei Verbundfenstern zwischen den Flügeln angeordnet und dadurch vor Wind, Wetter, Schmutz und Beschädigung geschützt. Im geschlossenen Zustand bewirken sie eine verbesserte Wärmedämmung von mindestens 10 Prozent. Sie bieten Sonnenschutz, Sichtschutz und Lichtdosierung. In Verbundfenstern können Jalousetten mit Kettzug oder Motor bedient werden. Raumseitig angebrachte Jalousetten werden über Kettzug bedient.

Raffstores



Insektengitter

Insektengitter können an Fenstern und Türen auch in Kombination mit Rollläden und Klapppläden angebracht werden. Die Bedienung erfolgt von oben nach unten oder ist seitlich verschiebbar mit Handzug und Rückstellfeder. Die Führungen sind farblich dem Fenster angepasst. Insektengitter bestehen aus einem Qualitätsgewebe aus Glasfaser mit PVC-Ummantelung.



Insektengitterrollo für Fenster



Insektengitterrollo für Türen



feststehender Insektengitterrahmen für Fenster